

Koramic
VHV Vario



De kracht van keramiek.
De wereld van Wienerberger.

Keramische dakpannen

VHV Vario

De VHV Vario is een uiterst breed toepasbare keramische dakpan. Kenmerkend voor deze pan is de licht gebogen goot die harmonisch overgaat in een mooi golvende wel. Dankzij de dubbele ophangnokken ligt de Koramic VHV Vario zeer stabiel op de panlatten.



Toepassing

De Koramic VHV Vario is bij uitstek geschikt voor zowel nieuwbouw (prefab kappen) als renovatieprojecten. Vanwege de variabele latafstand (288-308 mm) en de variabele dekkende breedte (216-222 mm) zijn nagenoeg alle oude dakpanmodellen op hetzelfde maatvoering te vervangen.

Afwerking

Bij de Koramic VHV Vario hoort een breed assortiment hulpstukken en toebehoren dat speciaal voor dit model is geproduceerd. Hiermee kan het dak zowel technisch als esthetisch perfect worden afgewerkt.

Kleuren

De keramische dakpan is een natuurproduct. Geringe kleuruancering is inherent aan keramische producten. Het verdient daarom aanbeveling dakpannen uit alle pakketten door elkaar te verwerken.

30 jaar garantie!

Wienerberger levert al haar keramische dakpannen met een unieke garantie van dertig jaar op breuksterkte, waterdichtheid en vorstbestendigheid.

DUBOkeur

De Koramic VHV Vario beschikt over het DUBOkeurmerk, een bewijs dat deze dakpan tot de meest milieuvriendelijke keuze behoort.



DUBOKEUR®



Keramische dakpannen

VHV Vario

Technische specificaties

Verbeterde Holle pan variabel in lengte en breedte.

Afmetingen (b x l) 269 x 379 mm

Latafstand 288 - 308 mm

Dekkende breedte 216 - 222 mm

Gewicht 2,7 kg/stuk

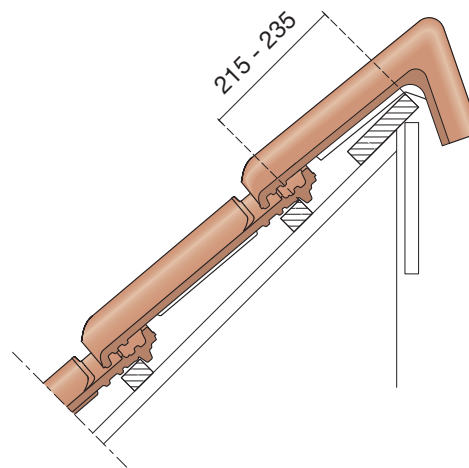
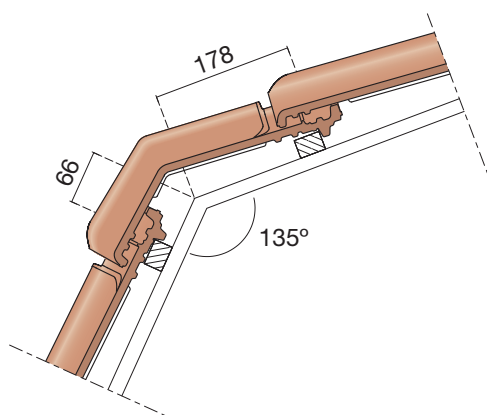
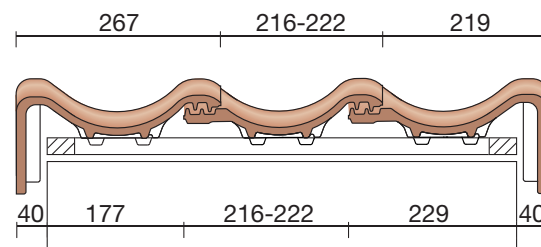
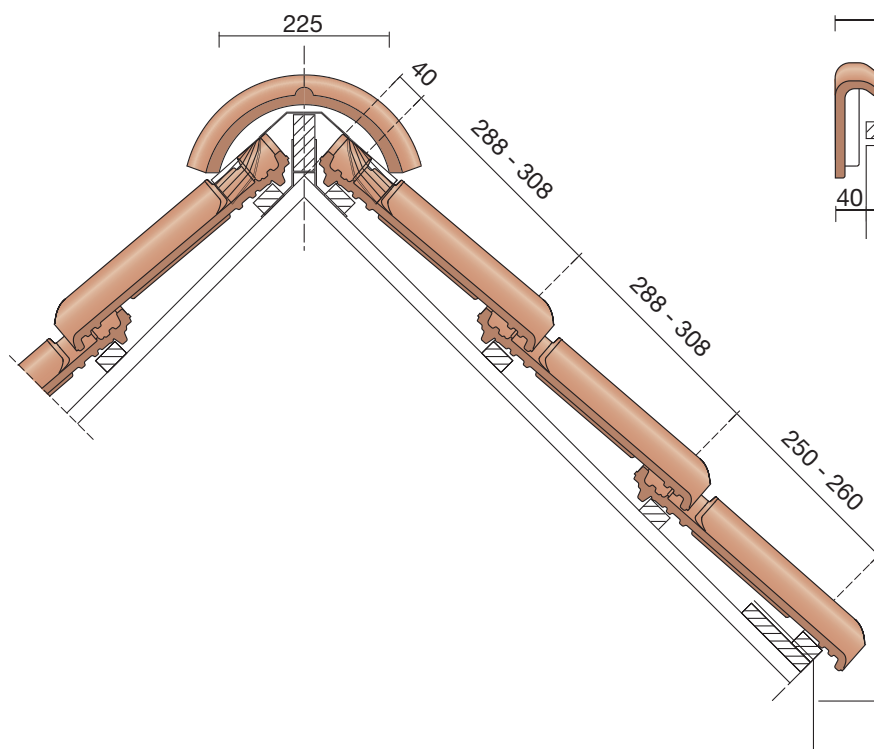
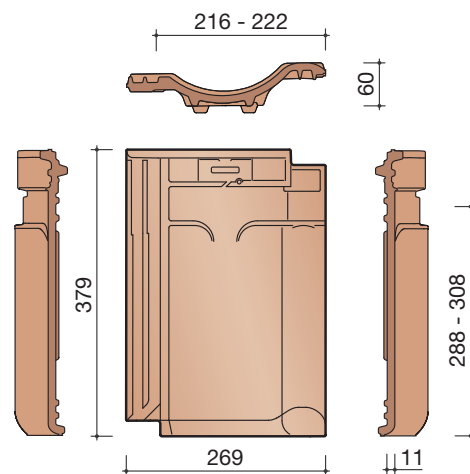
Aantal per m² 14,6 - 16,1

Minimum dakhelling 25°

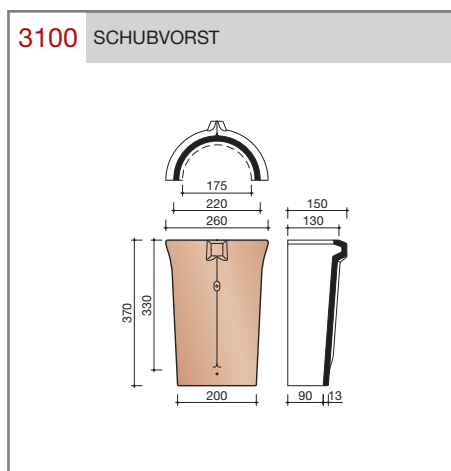
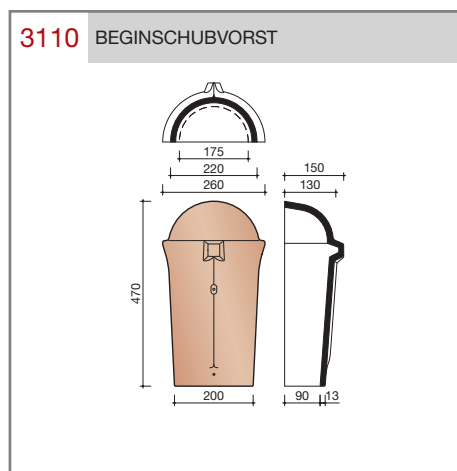
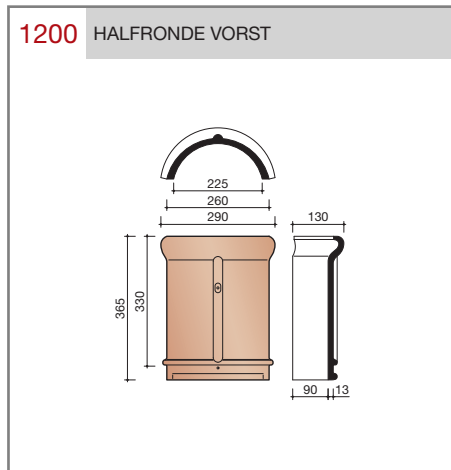
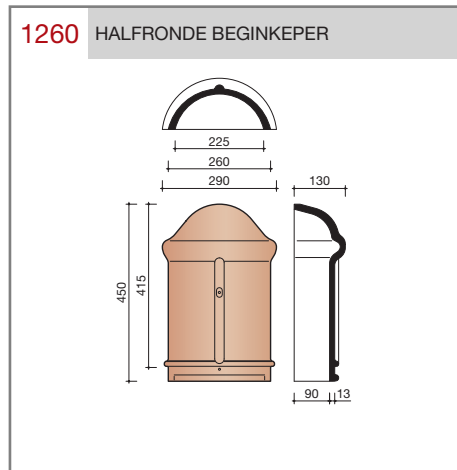
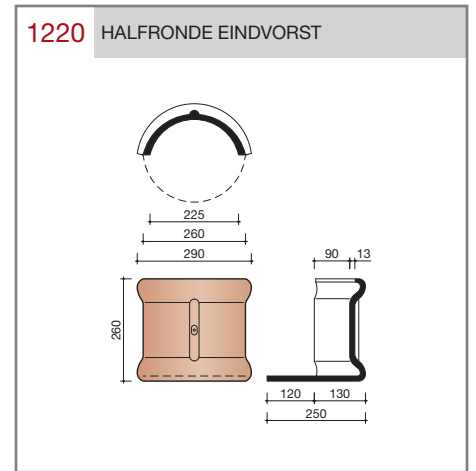
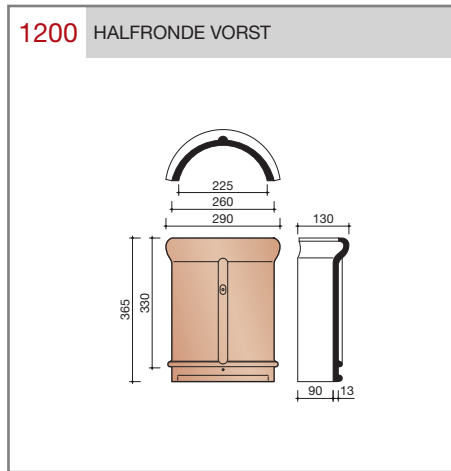
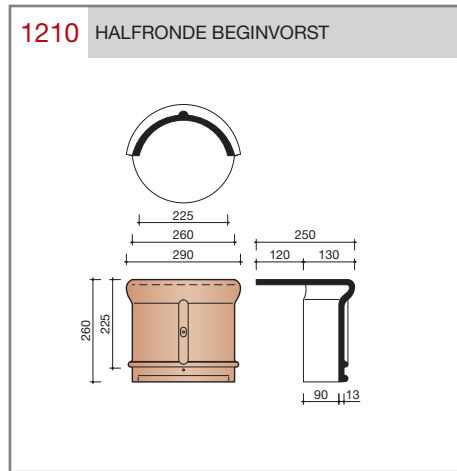
KOMO-keurmerk

Gegeven maten zijn nominaal, conform NEN-EN 1304. Inherent aan het productieproces zijn kleine maatafwijkingen mogelijk. Wij adviseren om voor plaatsing eerst de juiste maatvoering van de dakpannen en hulpstukken te bepalen.

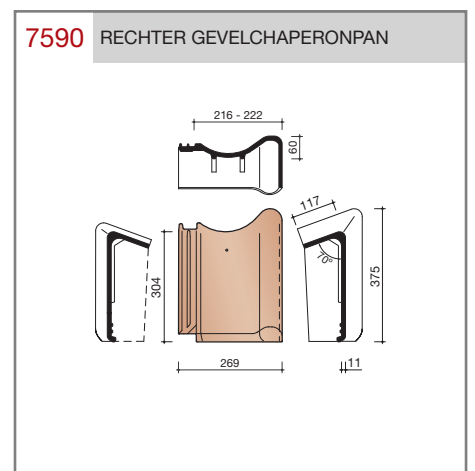
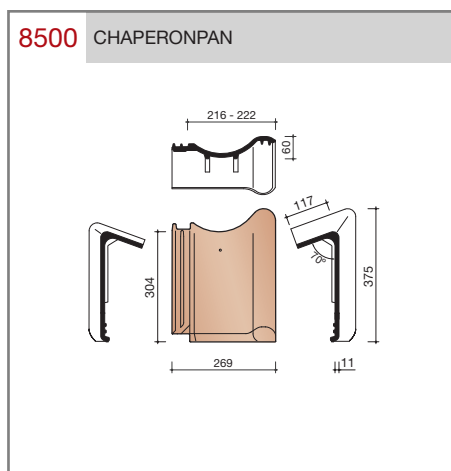
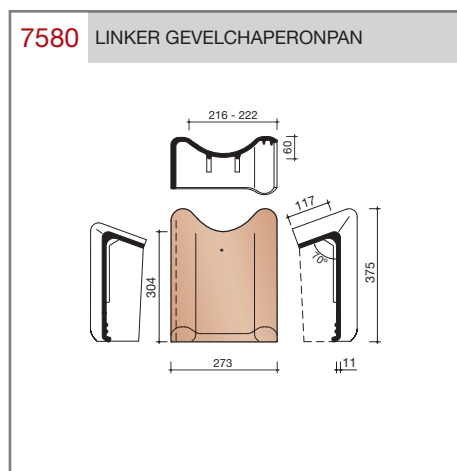
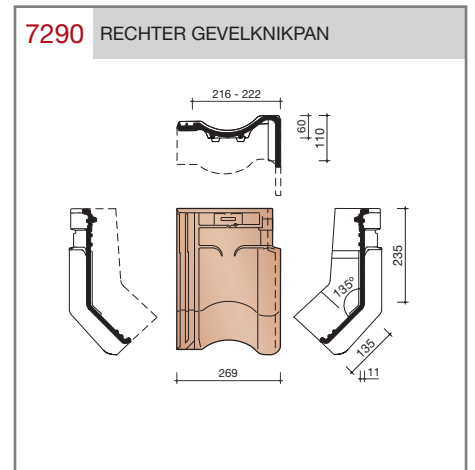
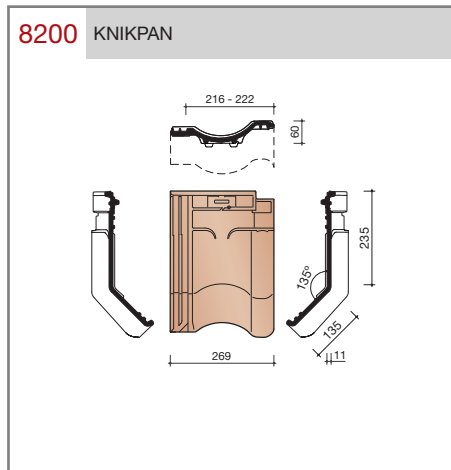
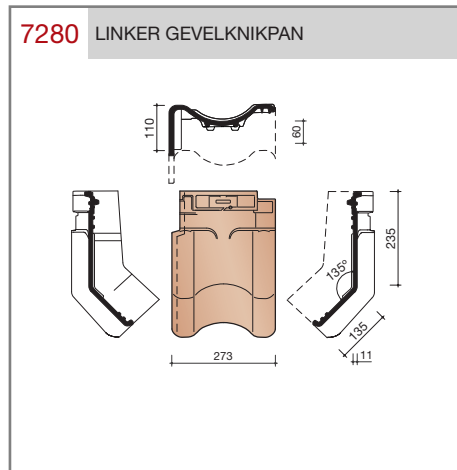
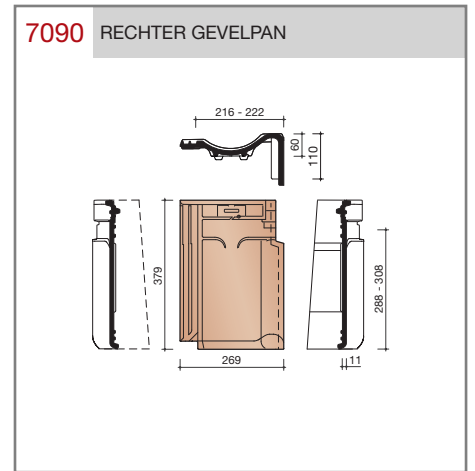
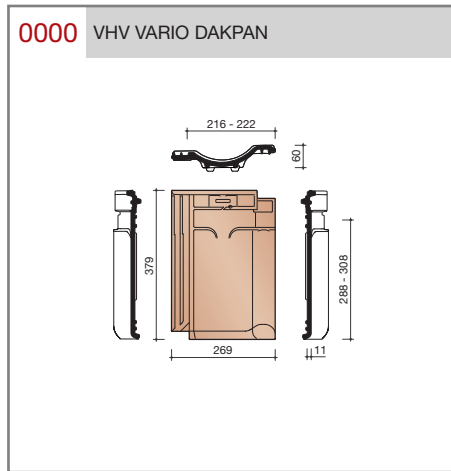
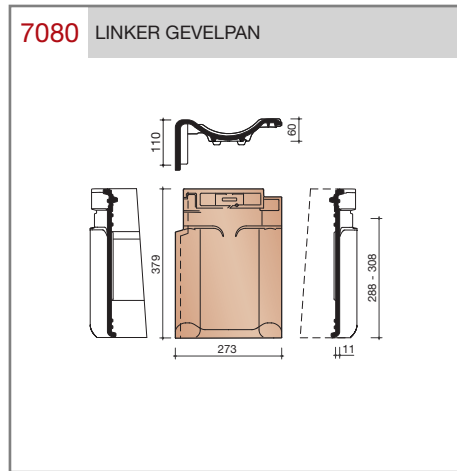
Voor dakhellingen beneden de 25° gelden nadere eisen. Neem hiervoor contact op met de afdeling Bouwtechniek & Services, tel. 088 - 11 85 111.



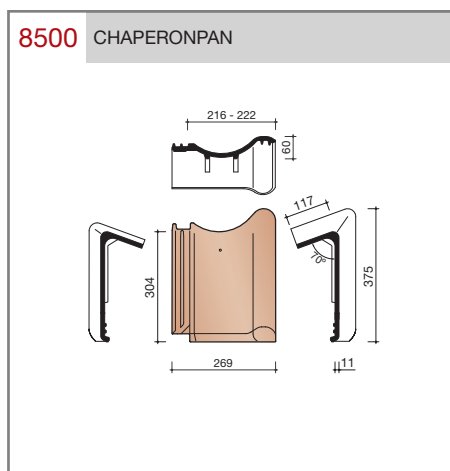
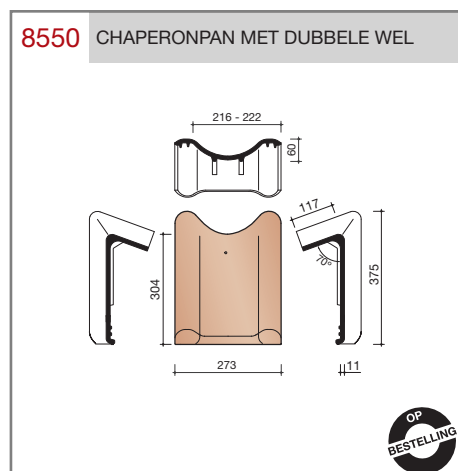
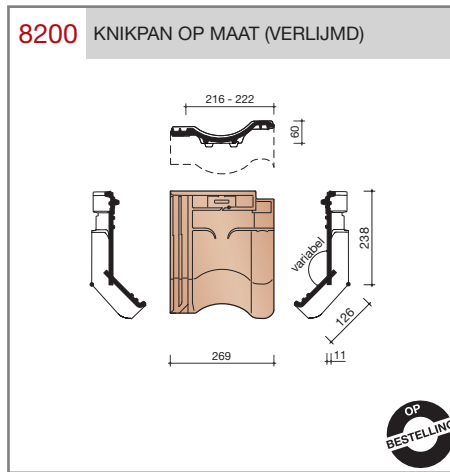
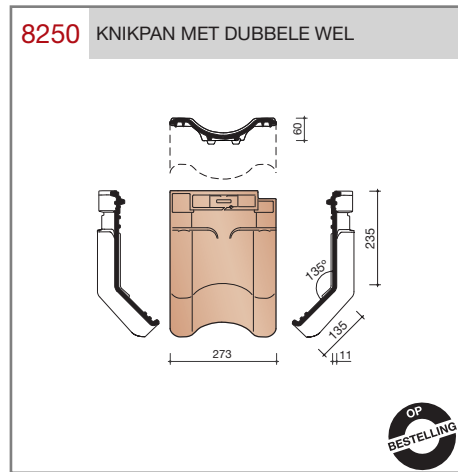
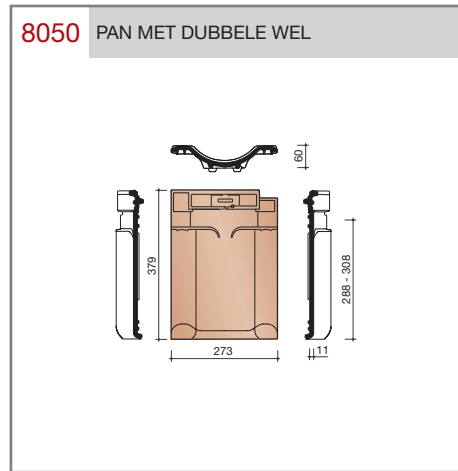
Nok- en hoekkepervorsten



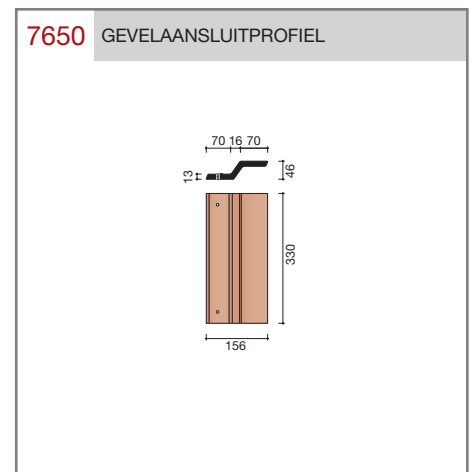
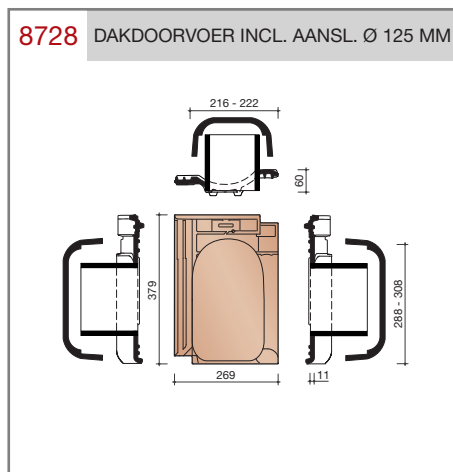
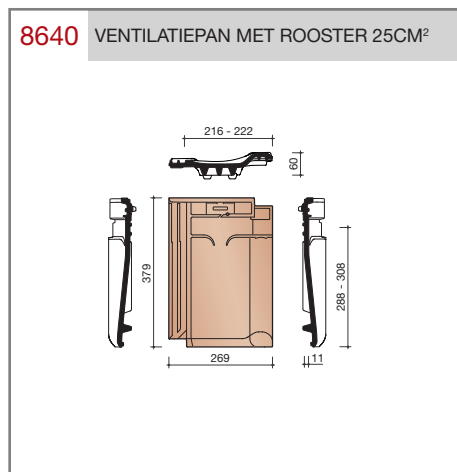
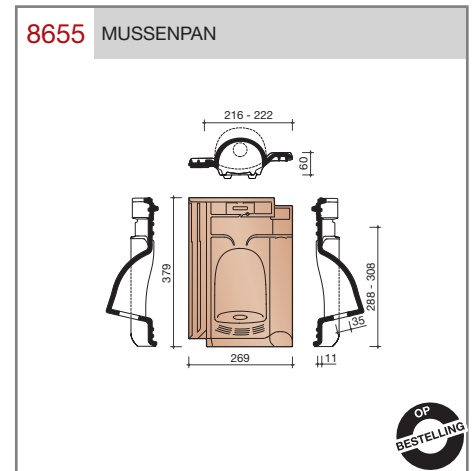
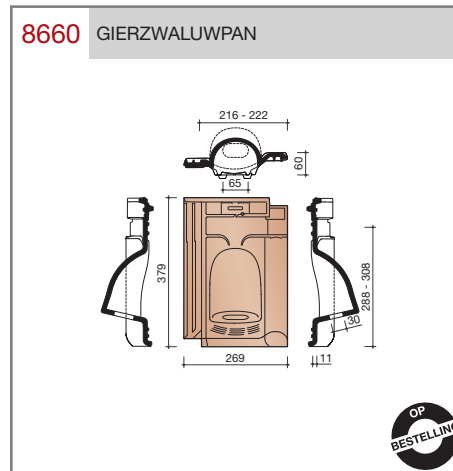
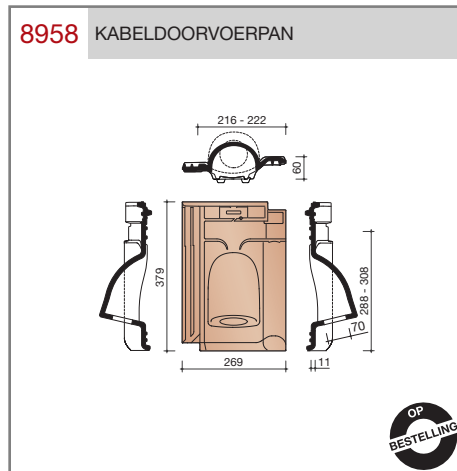
Gevelpannen



Overige hulpstukken



Overige hulpstukken



Vorstenhoeden

VORSTENHOED TUSSEN 1 VORST EN 2 HOEKKEPERS

5500 NR.1: VORSTENHOED 3 X 1200

5520 NR.3: VORSTENHOED 1 X 1200 EN 2 X 3100

T-VORSTENHOED TUSSEN 3 VORSTEN

5140 NR.13: VORSTENHOED 3 X 1200

OP
BESTELLING

VORSTENHOED TUSSEN 4 HOEKKEPERS

5540 NR.5: VORSTENHOED 4 X 1200

5560 NR.7: VORSTENHOED 4 X 3100

VORSTENHOED TUSSEN PLAT DAK / HELLEND DAK

5580 NR.9: VORSTENHOED 3 X 1200

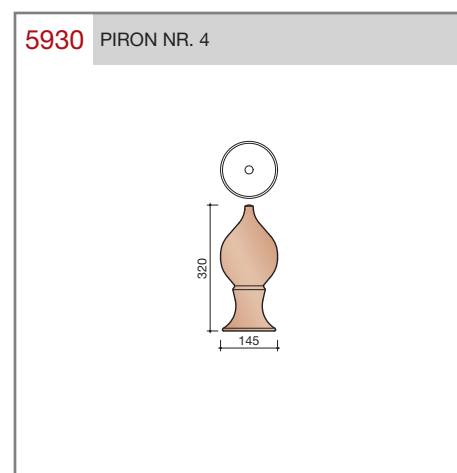
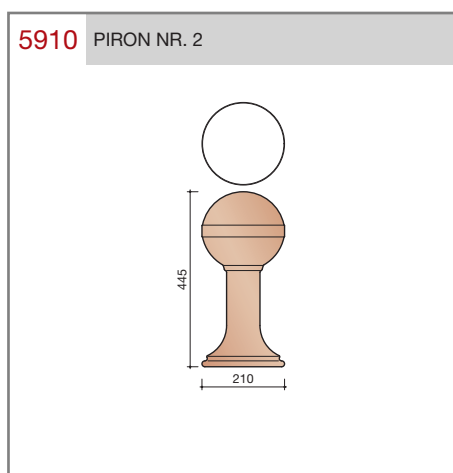
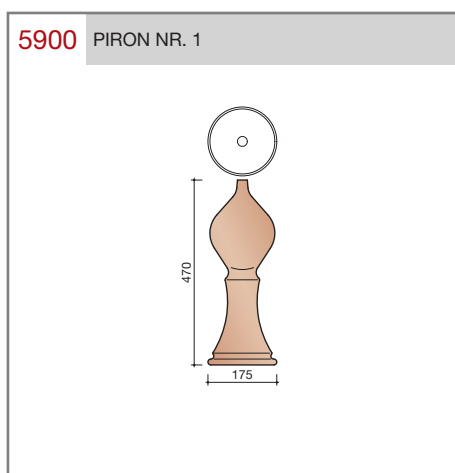
OP
BESTELLING

5600 NR.11: VORSTENHOED 2 X 1200 EN 1 X 3100 (TOT 65 GRADEN)

OP
BESTELLING

5605 VORSTENHOED 2 X 1200 EN 1 X 3100 VANAF 65 GRADEN

OP
BESTELLING

Pironnen



Wienerberger B.V.
Verkoop Koramic dakpannen
Trappistenweg 7
5932 NB Tegelen

T 088 - 11 85 800
F 088 - 11 85 017
koramic.nl@wienerberger.com
www.wienerberger.nl

